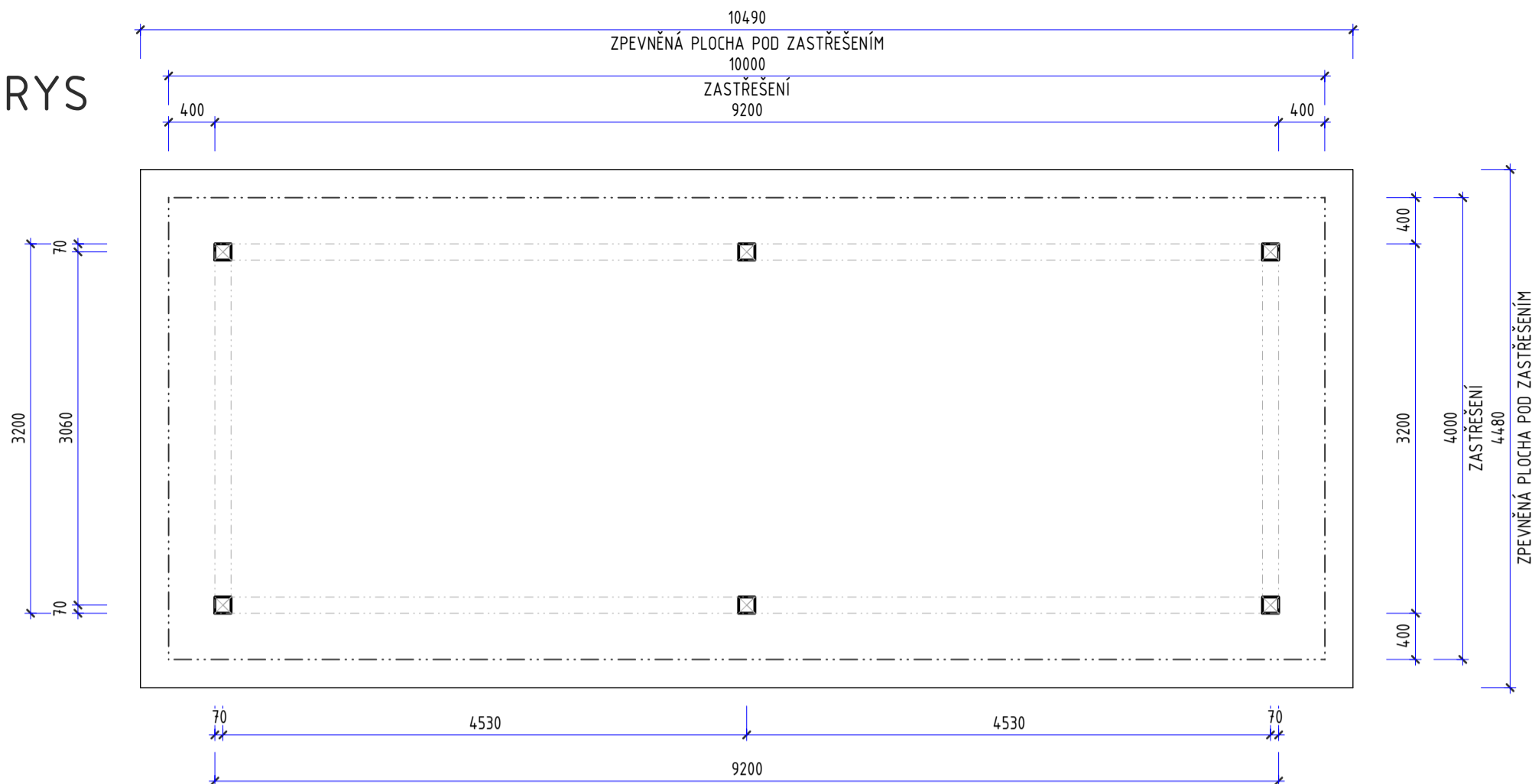
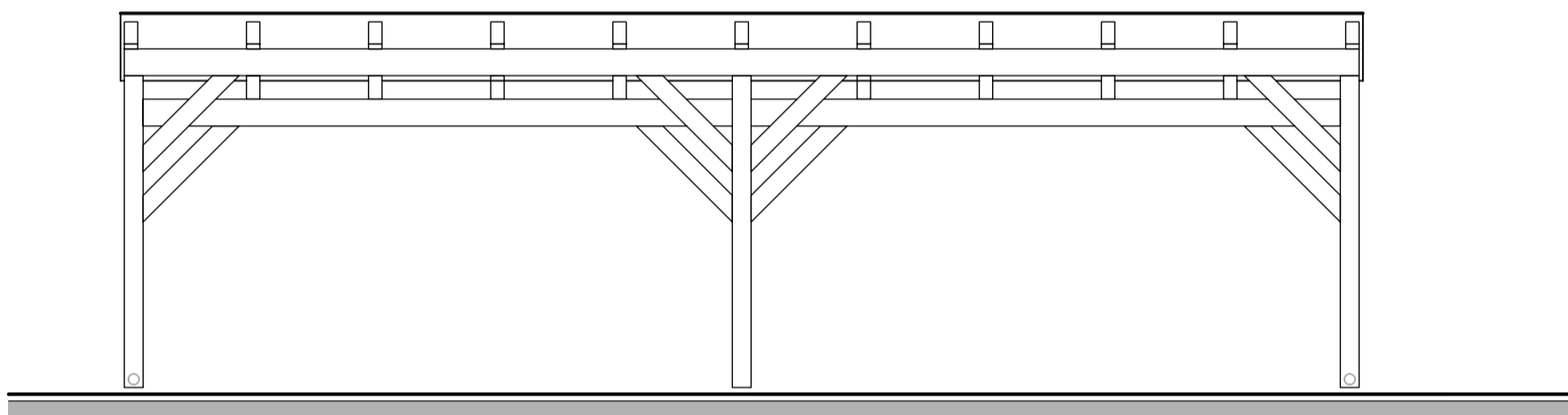


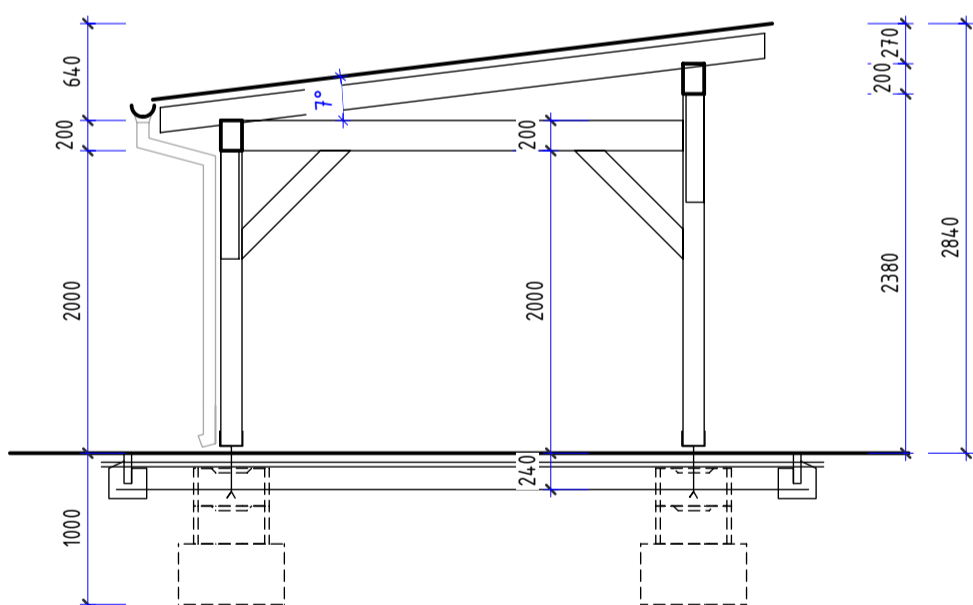
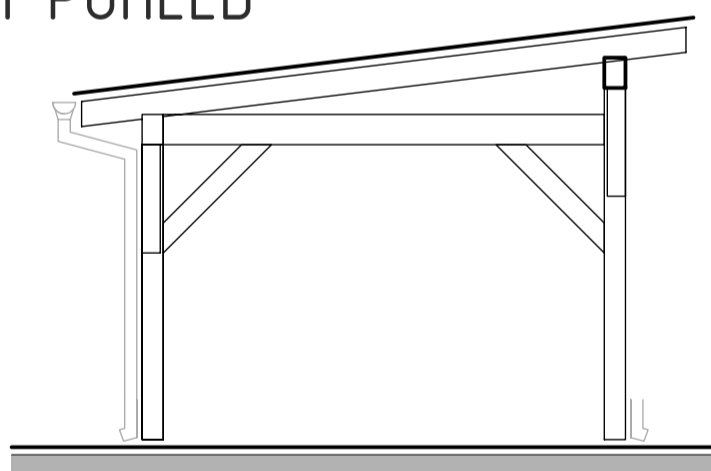
PŮDORYS



ČELNÍ POHLED



BOČNÍ POHLED



ŘEZ

ÚROVEŇ PODLAHY ±0,000 = 0,00 MM NAD UPRAVENÝM TERÉMEM



ACTIV Projekce, s.r.o.

sídlo: Ohrazenice 55, 511 01 Turnov
 kancelář: Masarykovo nám. 240, 295 01 Mnichovo Hradiště
 koresp. adresa: P.O. BOX 25, 295 01 Mnichovo Hradiště
 e-mail: info@activprojekce.cz, web: www.activprojekce.cz
 mob.: +420 739 292 861, IČ 27538320, DIČ CZ27538320

ZPRACOVATEL ČÁSTI:
 Vypracoval:
 Pospíchal Petr
 Zodpovědný projektant:

AKCE:

NOVOSTAVBA SAMOSTATNĚ STOJÍCÍHO PŘÍSTŘEŠKU,
 PRO SPORTOVIŠTĚ RADIMOVICE
 na p.p.č. 173/22 a 1066, v k.ú., Radimovice u Sychrova

OBJEDNATEL:

Obec Radimovice
 Radimovice 47, 463 44 Radimovice

ČÁST, PROFESE:

VÝKRES:

SAMOSTATNĚ STOJÍCÍ PŘÍSTŘEŠEK

razítko a podpis

Číslo zakázky:	Výtisk č.:	
21/02-001		
Datum:		
04.08.2021		
Část:	Stupeň:	Změna:
	STS	
Č.výkr.:	Formát:	Měřítko:
1.2.1	2 x A4	1:50